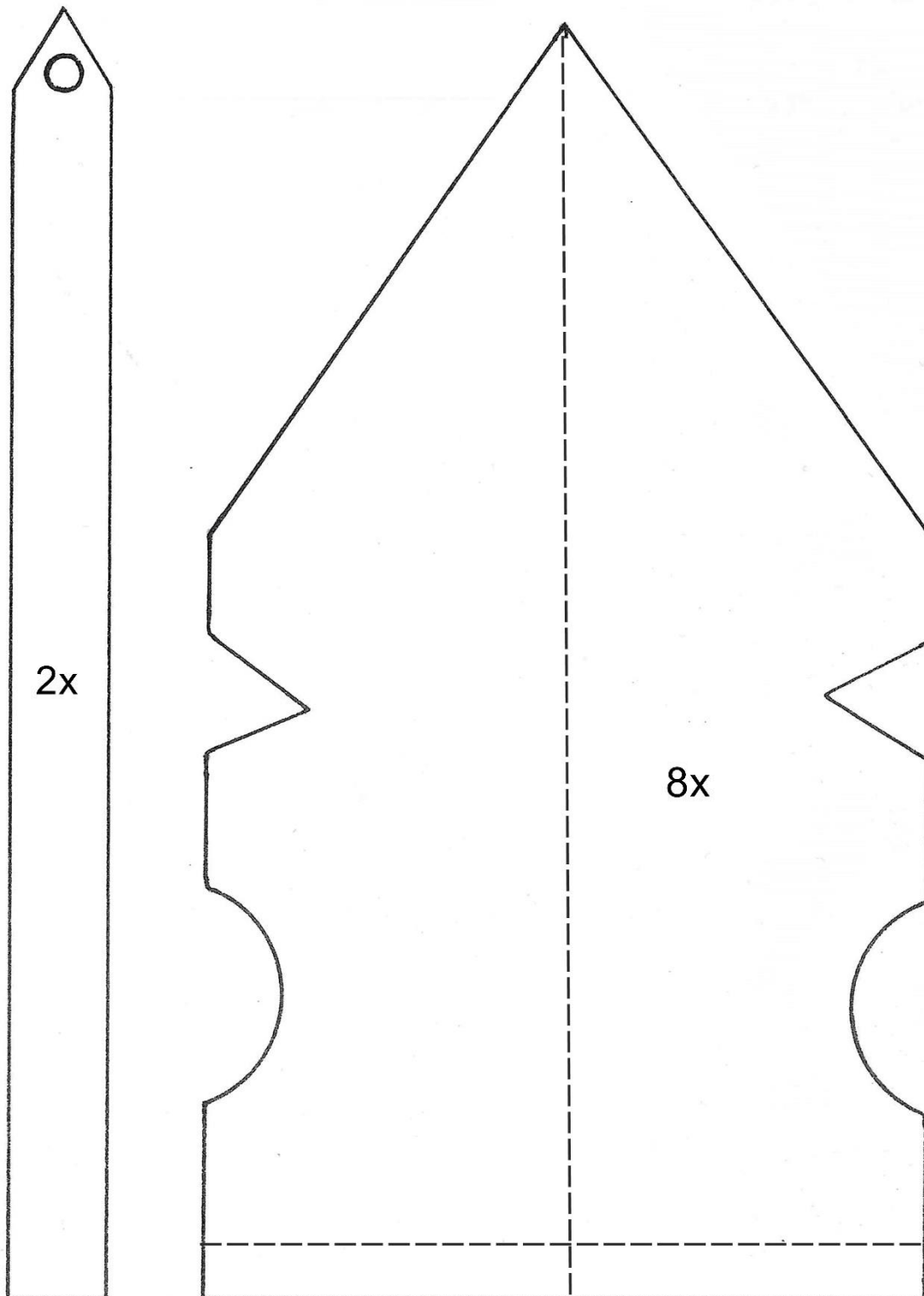
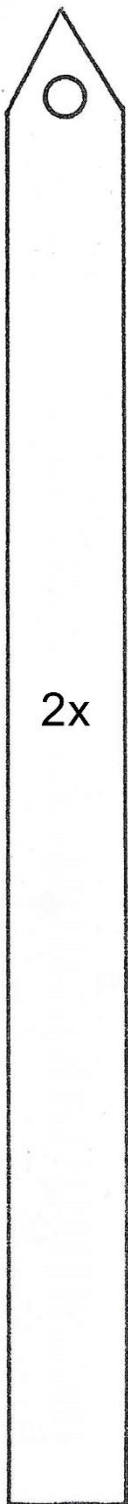


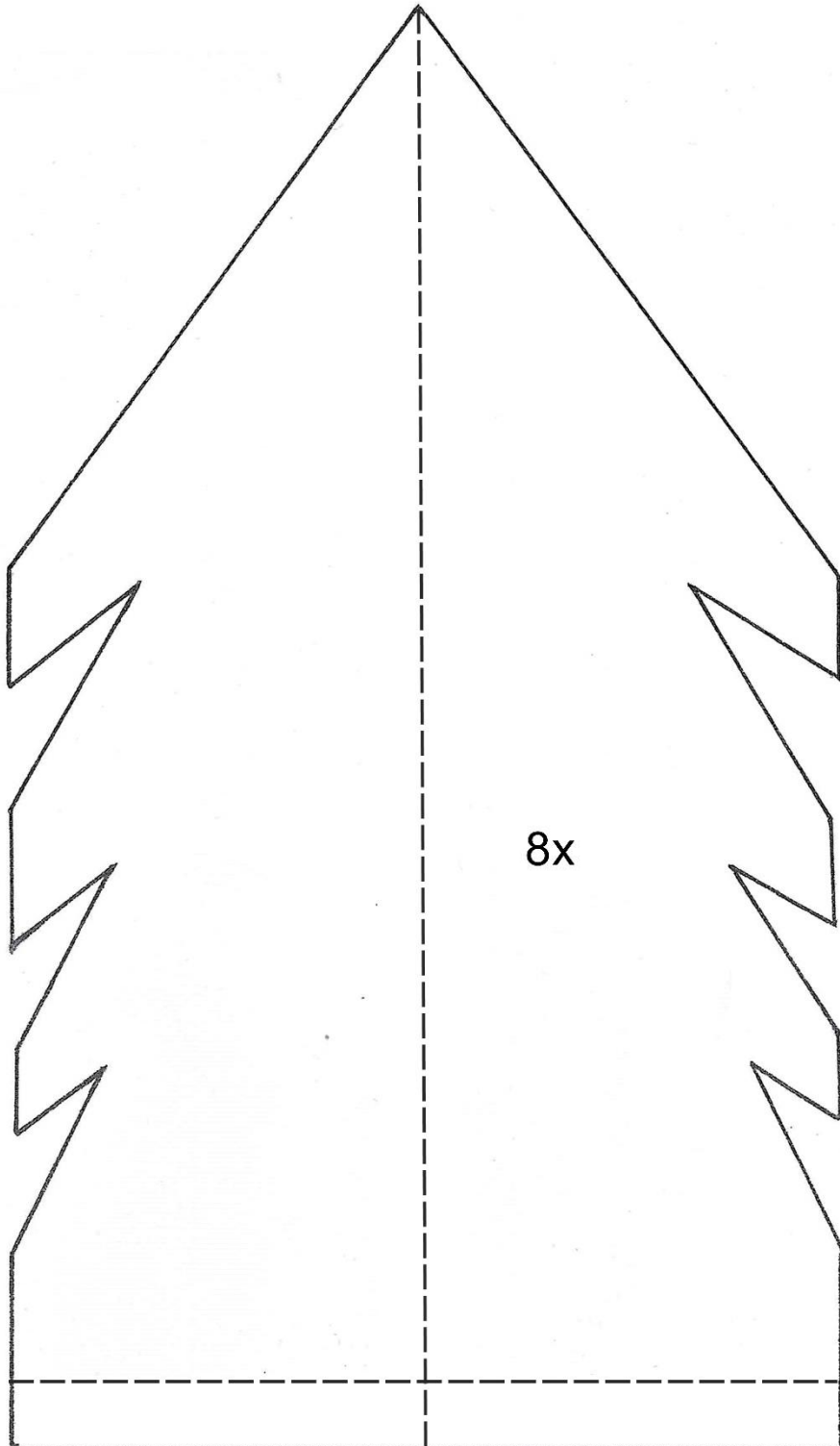
Vorlage:

Weihnachtssterne aus Butterbrottüten

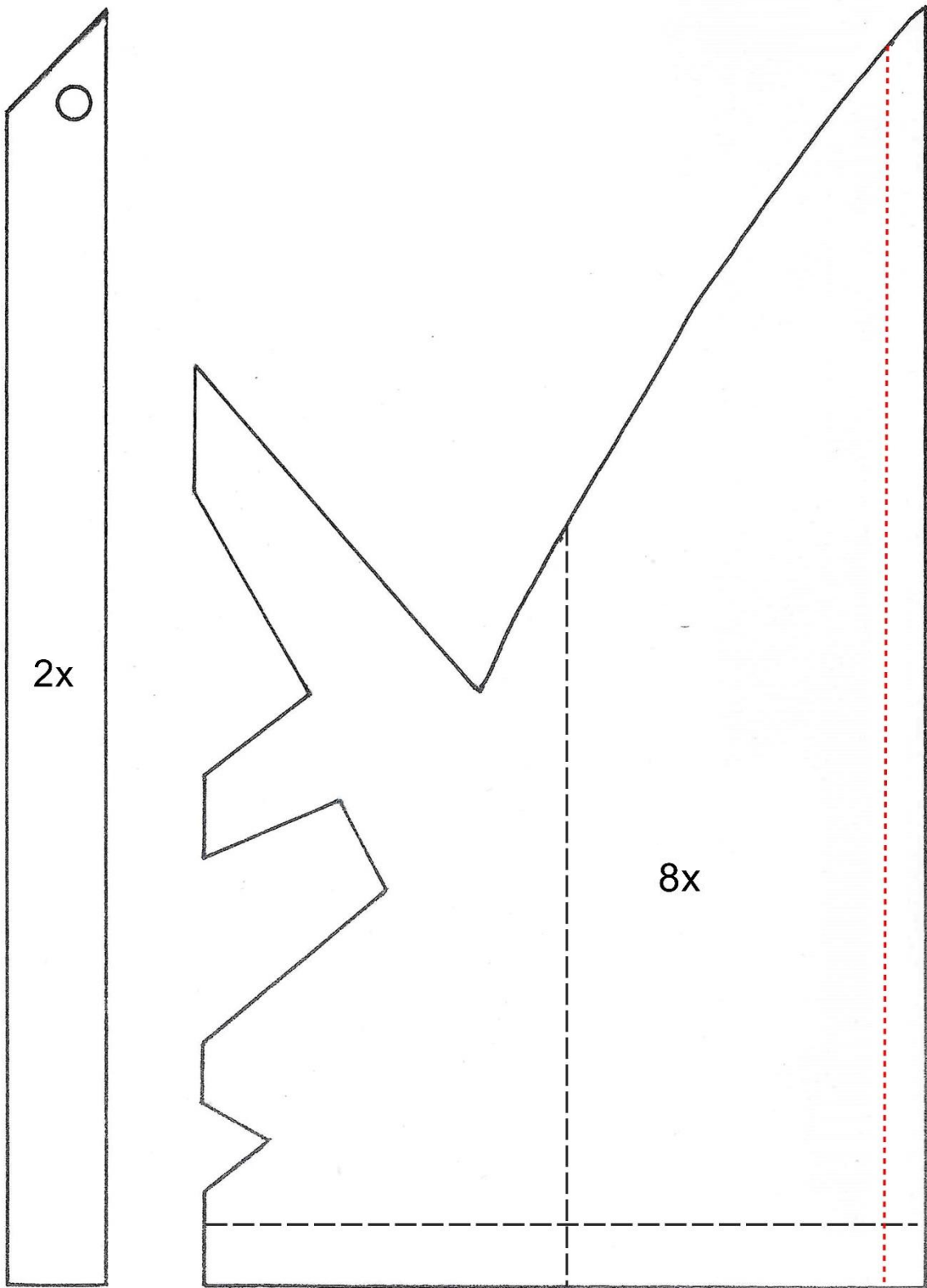




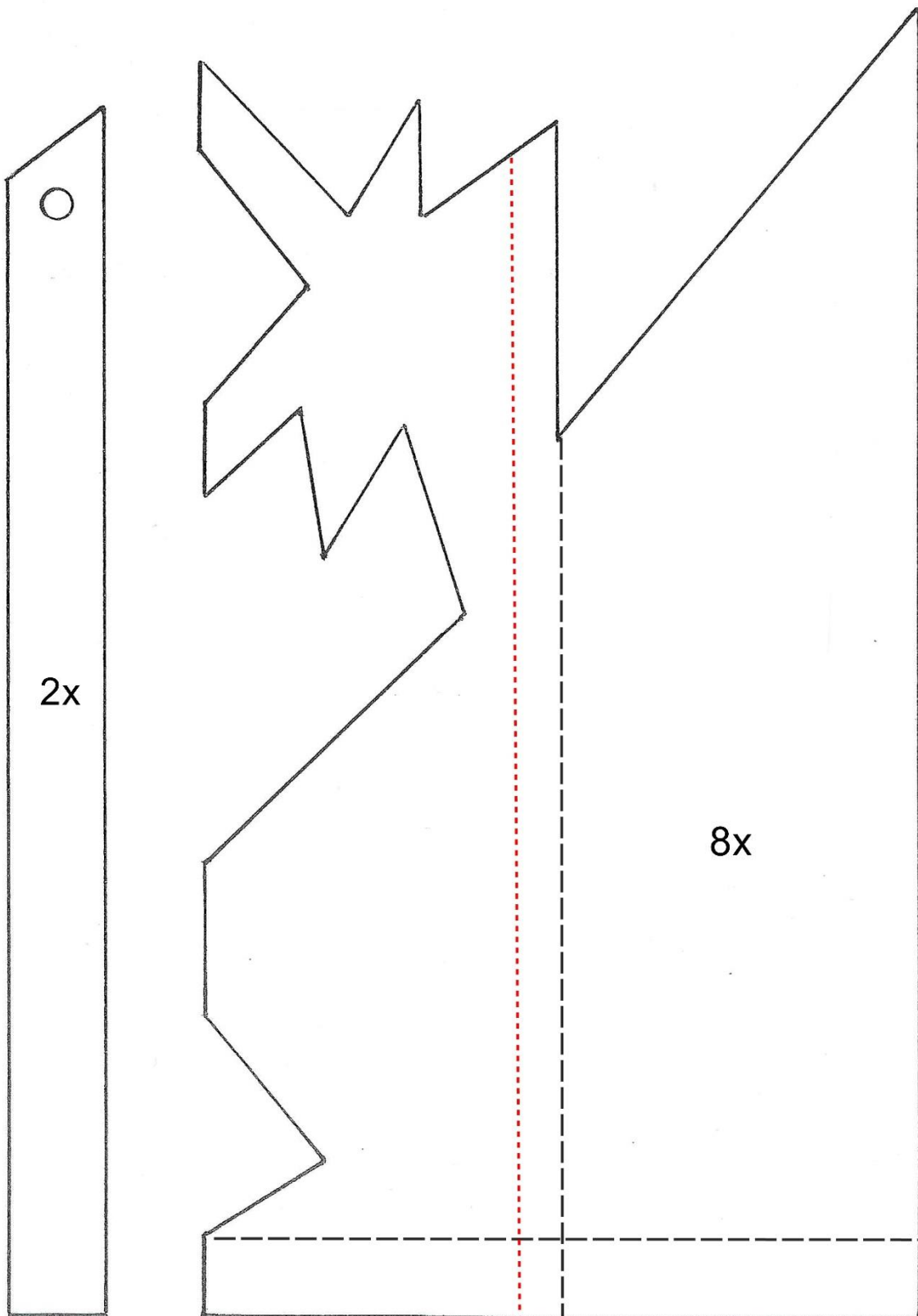
2x



8x



Der Sicherungsstreifen wird auf der roten Linie aufgeklebt.



Der Sicherungsstreifen wird auf der roten Linie aufgeklebt.